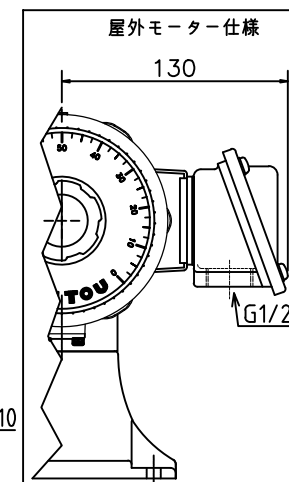
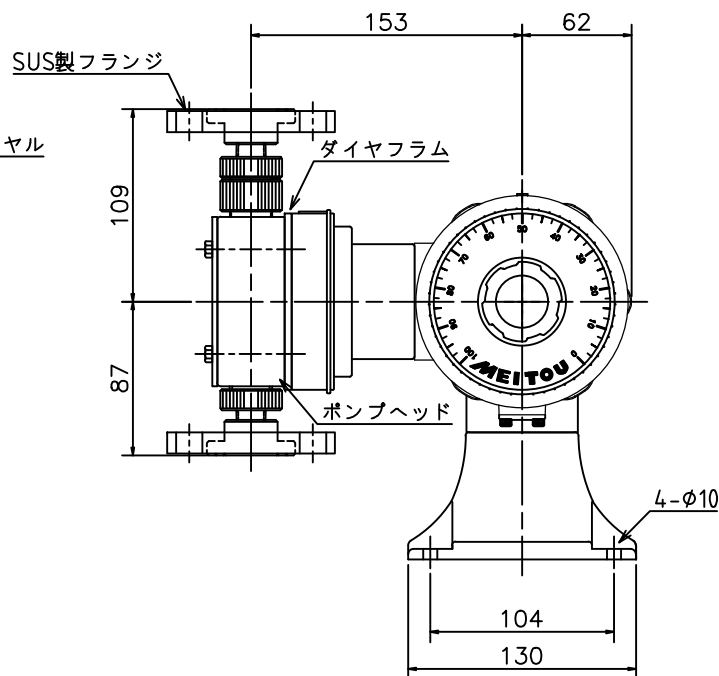
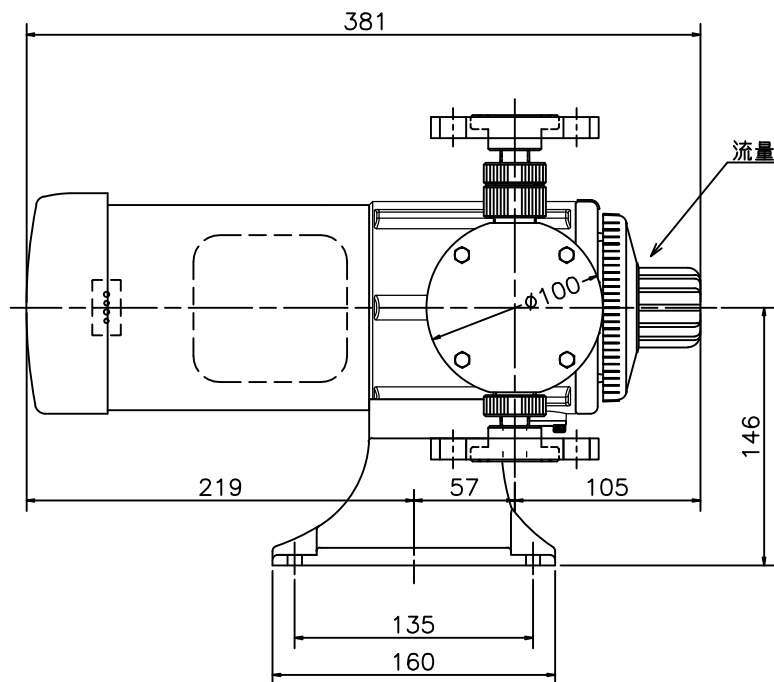


| ポンプ仕様 | | | |
|---------|----------|----------------------------|--------|
| 型式 | MEX | 250 | 500 |
| 吐出量 | ml/min | 25~250 | 50~500 |
| | | 30~300 | 60~600 |
| 最大吐出圧力 | MPa | 0.7 | 0.7 |
| 最大ストローク | mm | 4 | 6 |
| 最大吸込揚程 | m | -2 | -2 |
| 調節 | 運転、停止中可変 | | |
| 接続 | 吐出 | JIS10K15A・20Aフランジ(接液部PTFE) | |
| | 吸込 | JIS10K15A・20Aフランジ(接液部PTFE) | |
| 重量 | kg | 13 | 13 |



| 電動機仕様 | | | | | | | | | |
|-------|-----|-----------|-------|-------|--------------|-------|-------|-------|------|
| 種類 | | 単相 全閉外扇屋内 | | | 三相 全閉外扇屋内・屋外 | | | | |
| | | E | | | | | | | |
| 耐熱クラス | | E | | | | | | | |
| 電源 | V | AC100 | AC200 | AC220 | AC380 | AC400 | AC415 | AC440 | |
| 出力 | W | 100 | | | | | | | |
| 定格電流 | A | 50Hz | 2.7 | 0.73 | - | 0.45 | 0.47 | 0.48 | - |
| | | 60Hz | 2.3 | 0.68 | 0.69 | - | 0.39 | - | 0.43 |
| 回転数 | rpm | 50Hz | 1450 | 1430 | - | 1440 | 1445 | 1450 | - |
| | | 60Hz | 1740 | 1720 | 1730 | - | 1735 | - | 1750 |

| 接液部材質 | |
|--------|------|
| ポンプヘッド | PTFE |
| バルブ | PTFE |
| ダイヤフラム | PTFE |
| オリング | PTFE |

| | |
|-----------|----------------------------------|
| 名称 | DIAPHRAGM PUMP MEX-250,500T-F |
| 名東化工機株式会社 | |